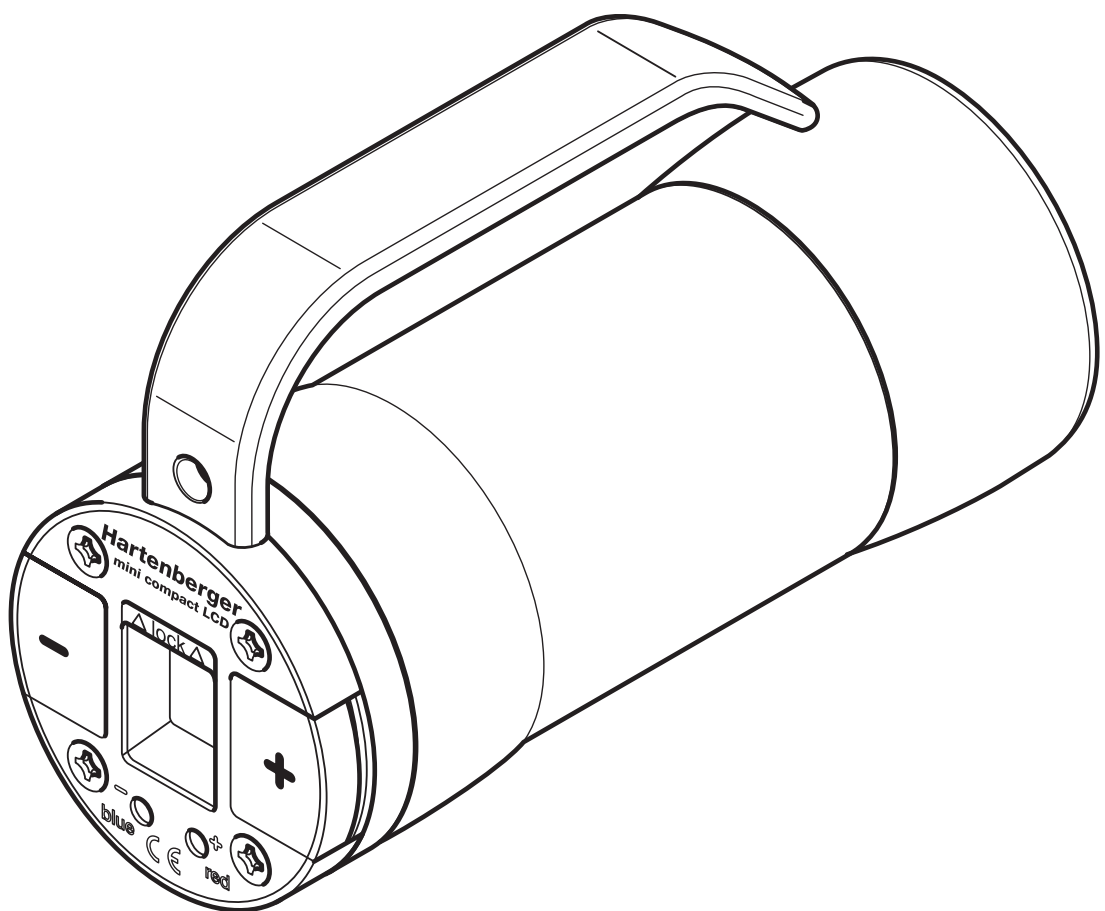


Betriebsanleitung

Hartenberger

High - Tech - Kleinleuchte



mini compact LCD

Inhaltsverzeichnis

Warnhinweiszeichen	2
Sicherheitstechnische Hinweise	3
Garantie	3
Verwendungszweck	3
Technische Beschreibung Gehäuse	4
Technische Beschreibung Akkueinheit	6
Technische Daten	7
Vordere Gehäuseabdichtung	8
Hintere Gehäuseabdichtung	9
Leuchtmittel	10
Akkueinheit	11
Vorbereitung zum Gebrauch	12
Gebrauch	12
Gebrauchsende	18
Transport	18
Lagerung	18
Laden	19
Ladegerät off-shore I/6	22
Ladegerät off-shore II	23
Pflege/Wartung	24
Pannenhilfe	26
Ersatzteile	27
Zubehör	27

WARNHINWEISZEICHEN

Bei Nichtbeachtung der durch vorstehendes Warnhinweiszeichen gekennzeichneten Abschnitte der Betriebsanleitung besteht Gefahr von Sachschäden oder Personenschäden.



Achtung !

Bei Nichtbeachtung der durch vorstehendes Warnhinweiszeichen mit dem Zusatz „Achtung !“ gekennzeichneten Abschnitte der Betriebsanleitung besteht höchste Gefahr von Sachschäden, Personenschäden oder Tod.

SICHERHEITSTECHNISCHE HINWEISE



Achtung !

Beachten Sie vor dem ersten Einschalten der Leuchte die nachstehende Betriebsanleitung.

Der Gebrauch der UW-Leuchte *mini compact LCD* bedarf der gleichen Sorgfalt und Gewissenhaftigkeit, wie es die sichere Ausübung des Tauchsports allgemein erfordert.

Bei Nichtbeachtung besteht höchste Gefahr für Mensch und Material (Explosionsgefahr).

GARANTIE

Bei Berücksichtigung der nachstehenden Betriebsanleitung gewähren wir auf alle mechanischen Teile aus Titan, Edelstahl, Aluminium, Glas und Kunststoff eine 5-jährige Gewährleistung auf Verarbeitungs- und Materialfehler.

Auf alle elektronischen Bauteile leisten wir 2 Jahre Garantie.

Auf den Akkumulator gewähren wir die 6-monatige Garantie des Herstellers.

Bei sachgerechtem Umgang mit dem Akkumulator wird eine Gewährleistung bis zu zwei Jahren erteilt, darüber hinaus bieten wir eine Kulanzregelung bis zu 36 Monaten nach Herstellungsdatum der Leuchte (siehe Seite 17).

Leuchtmittel und Dichtringe sind Verschleißteile und deshalb von der Garantie ausgeschlossen.

Achtung !



Der Garantie- bzw. Gewährleistungsanspruch erlischt bei Nichtbeachtung der Betriebsanleitung, bei Fremdeingriffen wie z.B. Lösen oder Festziehen von Schrauben oder dem Entfernen von Garantiesiegeln. Achten Sie beim Kauf auf das Vorhandensein und die Unversehrtheit der Garantiesiegel (1x Abdeckung der Elektronik in der hinteren Gehäuseverschraubung, 1x Abdeckung der Akkuelektronik, ggf. 1x Ladegerät off-shore II).

Achtung !



Ein Fremdeingriff sowie die Verwendung von nicht durch uns montierte Komponenten, wie z.B. Akkumulatoren, elektronische Bauteile oder Fremdladegeräte, stellt eine Bauartveränderung dar.

In diesen Fällen erlischt unsere Produkthaftung.

Der Austausch von elektronischen Komponenten (Leiterplatten und Akkumulatoren) kann nur durch uns oder durch uns autorisierte Personen vorgenommen werden.

VERWENDUNGSZWECK

Achtung !



Die UW-Leuchte *mini compact LCD* ist ausschließlich für den Gebrauch unter Wasser bestimmt. Bei einem Einsatz in anderen Medien als Wasser kann dies zu einer Überhitzung und damit zu einer Explosionsgefahr führen.

In besonderen Anwendungsfällen erfragen Sie die Freigabe durch den Hersteller.

TECHNISCHE BESCHREIBUNG GEHÄUSE

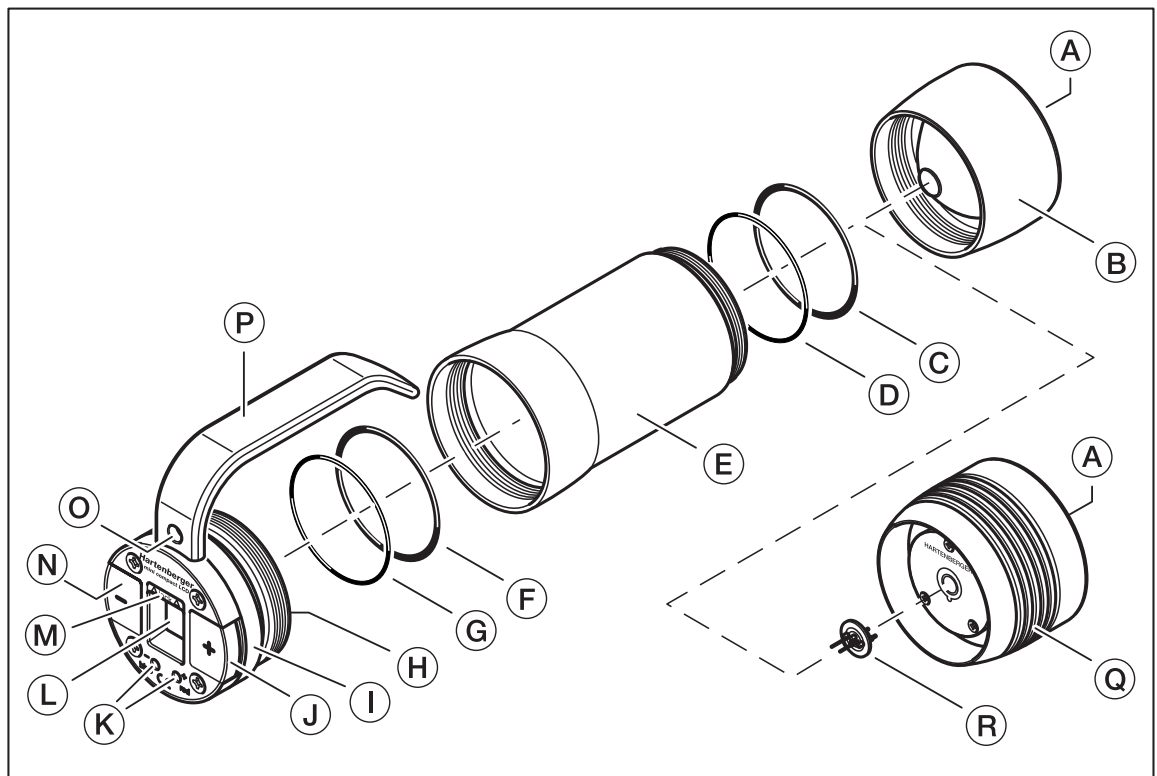


Abb. 1: Gehäuse

- Ⓐ **FRONTGLASSCHEIBE**
Die Abdichtung der Frontglasscheibe in der vorderen Gehäuseverschraubung erfolgt durch einen eingepressten O-Ring (56 x 3,0 60° shore Härte).
- Ⓑ **VORDERE GEHÄUSEVERSCHRAUBUNG (REFLEKTORVERSCHRAUBUNG)**
Die vordere Gehäuseverschraubung ist standardmäßig mit einem spot Reflektor zum Betrieb mit einem Halogenbrenner ausgerüstet. Optional ist die Verschraubung mit einem flood Reflektor und einer chemisch mattierten Frontscheibe erhältlich.
- ⒸⒹ **O-RINGE**
Die vordere Gehäuseverschraubung wird mit zwei O-Ringen gedichtet. (Ⓒ=48 x 3,0 50° shore Härte / Ⓓ=48 x 1,6 50° shore Härte). Alle Flächen, die mit den O-Ringen in Berührung stehen, werden als Dichtflächen bezeichnet.
- Ⓔ **GEHÄUSEKÖRPER**
Der Gehäusekörper wird mit der vorderen und der hinteren Verschraubung verschlossen.
- ⒻⒼ **O-RINGE**
Die hintere Gehäuseverschraubung wird mit zwei O-Ringen gedichtet. (Ⓕ=48 x 3,0 50° shore Härte / Ⓖ=48 x 1,6 50° shore Härte). Alle Flächen, die mit den O-Ringen in Berührung stehen, werden als Dichtflächen bezeichnet.
- Ⓗ **STECKVERBINDUNG**
Die Steckverbindung dient zur elektrischen und mechanischen Verbindung der Gehäuseelektronik und der Akkuelektronik.

- ① **HINTERE GEHÄUSEVERSCHRAUBUNG (MIT SCHALTEINHEIT)**
Die hintere Gehäuseverschraubung wird zum Ausbau/Einbau der Akkueinheit oder des Halogenbrenners geöffnet.
- Ⓝ Ⓜ **TASTSCHALTER + UND -**
Mit den Tastschaltern + (rechts) und - (links) werden sämtliche Funktionen der elektronischen Schalteinheit aktiviert.
- Ⓚ **LADEKONTAKTE + UND -**
Die Ladekontakte zum Laden des Akkumulators im geschlossenen Gehäuse sind mit +/red (rechter Kontakt) bzw. -/blue (linker Kontakt) gekennzeichnet.
- Ⓛ **LCD-ANZEIGE**
Die LCD Anzeige informiert über den Ladezustand des Akkumulators, die eingestellte Leistung und die daraus resultierende Brenndauer. Darüber hinaus auch über: Programmmodus, Seriennummer, Fertigungsdatum, Temperatur, Betriebsstunden ... und vieles mehr.
- Ⓜ **TRANSPORTSICHERUNGSSCHALTER**
Wenn der Transportsicherungsschalter nach oben in die lock Position geschoben wird, sind die Tastschalter gegen unbeabsichtigtes Betätigen gesichert.
- Ⓞ **BOHRUNG FÜR HANDSCHLAUFE**
Die Bohrung dient zur Befestigung einer Handschlaufe oder Fangleine zur Sicherung der Lampe vor Verlust.
- Ⓟ **HANDGRIFF**
Der Handgriff gewährleistet eine sichere Handhabung auch mit dicken Neoprenhandschuhen. Optional kann eine Bohrung mit M8 Gewinde zur Befestigung der Leuchte z.B. an einem Videoflügel angebracht werden.
- Ⓠ **VORDERE GEHÄUSEVERSCHRAUBUNG (LED-VERSCHRAUBUNG)**
Die vordere Gehäuseverschraubung ist optional mit einem LED-Leuchtmittel (7 x 3,5 Watt, Spot) erhältlich.
- Ⓡ **STECKKONTAKT LED MODUL**
Zum Betrieb des LED-Moduls wird an Stelle des Halogenleuchtmittels der G4-Steckkontakt mit Federstiften in die Fassung eingesteckt.

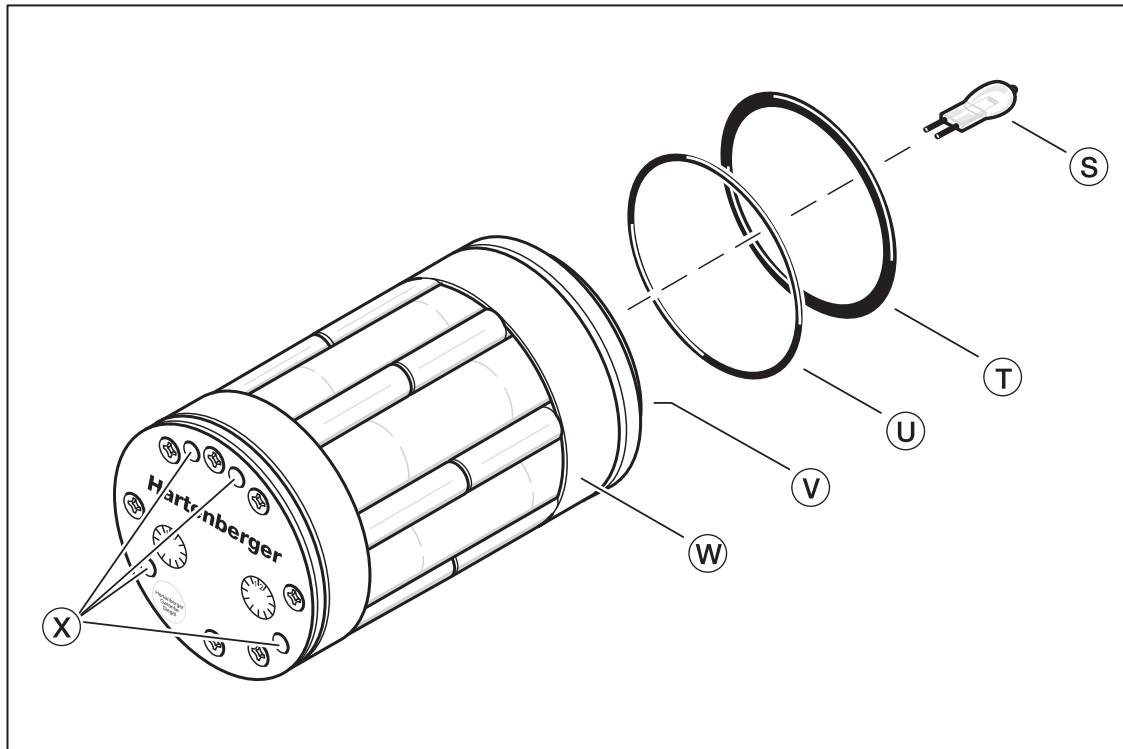
TECHNISCHE BESCHREIBUNG AKKUEINHEIT

Abb. 2: Akkueinheit

- Ⓢ HALOGENBRENNER
Der 6V Halogenbrenner wird in einer Steckfassung (G 4) gehalten und kann zum Auswechseln / Transport / Lagerung herausgezogen werden.
- Ⓣ ERSATZ-O-RING
Der Ersatz-O-Ring 48 x 3,0 50° shore Härte wird in einer Nut im vorderen Teil der Akkueinheit gelagert.
- Ⓤ ERSATZ-O-RING
Der Ersatz-O-Ring 48 x 1,6 50° shore Härte wird in einer Nut im hinteren Teil der Akkueinheit gelagert.
- Ⓥ HALOGENBRENNER AUFBEWAHRUNGSFÄCHER
In den Aufbewahrungsfächern können zwei Halogenbrenner zum Transport oder als Ersatz gelagert werden.
- Ⓦ AKKUEINHEIT
Die Akkueinheit ist steckbar und kann sekundenschnell ausgetauscht werden. Die Einheit besteht aus einem Lithium-Mangan-Akkumulator (LiMn), einer Mikroprozessorelektronik mit Steckkontakten, der Steckfassung für Leuchtmittel und den Aufbewahrungsfächern mit Halter für zwei Halogenbrenner.
- ⓧ STECKKONTAKTE
Die Steckkontakte dienen zur elektrischen und mechanischen Verbindung der Akkuelektronik und der Gehäuseelektronik und zum externen Laden eines aus dem Lampengehäuse entnommenen Wechselakkus.

TECHNISCHE DATEN

CA. GEBRAUCHDAUER IN MINUTEN MIT LiMn-AKKUEINHEIT 7,2V/6,75Ah

Halogenbrenner 6V	10Watt	20Watt	30Watt	LED 7x3,5Watt	LED 21x3Watt
Gebrauchsdauer mit 25%	590	330	220	850	460
Gebrauchsdauer mit 50%	440	240	160	430	200
Gebrauchsdauer mit 75%	350	180	120	250	110
Gebrauchsdauer mit 100%	280	140	100	160	70
Gebrauchsdauer mit 125%	220	110	70	110	50

Der **hervorgehobene Wert** kennzeichnet die standardmäßige Brennerbestückung.

Die im Handel erhältlichen Halogenbrenner besitzen häufig eine bis zu 15% höhere Leistungsaufnahme als angegeben. Dadurch können sich die genannten Gebrauchsdauern verkürzen.

Die von uns verwendeten **HLX-Halogenglühlampen** (Osram) sind mit Xenon-Gas gefüllt und haben einen besonders guten Wirkungsgrad. Die Lebensdauer beträgt ca. 100 Std. Die Farbtemperatur liegt bei ca. 3600K.

Die im "Baumarkt" erhältlichen Halogenglühlampen und Kaltlicht-Reflektorlampen mit ca. 3200K haben eine Lebensdauer von ca. 2000 Std. und besitzen deshalb einen sehr schlechten Wirkungsgrad.

Auf die Kapazität von Lithium – Mangan - Akkumulatoren hat eine niedrige Umgebungstemperatur nur einen geringen Einfluss. Bei Wassertemperaturen zwischen 0° und 5° Celsius beträgt die entnehmbare Kapazität noch ca. 95%.

Eine Leistungsreduzierung von ca. 3% bis 10% im Jahr ist als normaler Verschleiß des Akkumulators anzusehen.

ABMESSUNGEN / GEWICHT / DRUCKFESTIGKEIT

Länge x Durchmesser	Gewicht an Land	Gewicht im Wasser	Druckfestigkeit
170mm x 69mm	0.8kg	0.2kg	100m

FRONTGLASSCHEIBE

Die **mini compact LCD** UW-Leuchte besitzt serienmäßig ein getempertes Hartglas mit einer Temperaturschockfestigkeit von 150° Celsius. Dadurch wird der Betrieb der Leuchte über Wasser sowie das plötzliche Eintauchen in eiskaltes Wasser gewährleistet (z.B. kurzzeitiger Überwasserbetrieb zwecks Orientierung an der Wasseroberfläche und anschließendes Abtauchen).

VORDERE GEHÄUSEABDICHTUNGEN

FRONTGLASSCHEIBE

Der O-Ring (56 x 3,0 60° shore Härte) zur Abdichtung der Frontglasscheibe wird werkseitig eingepresst und muss spätestens alle 4-5 Jahre (bei äußeren Verschleißzeichen, wie z.B. Risse, auch früher) vom Hersteller oder von einer autorisierten Fachwerkstatt erneuert werden.

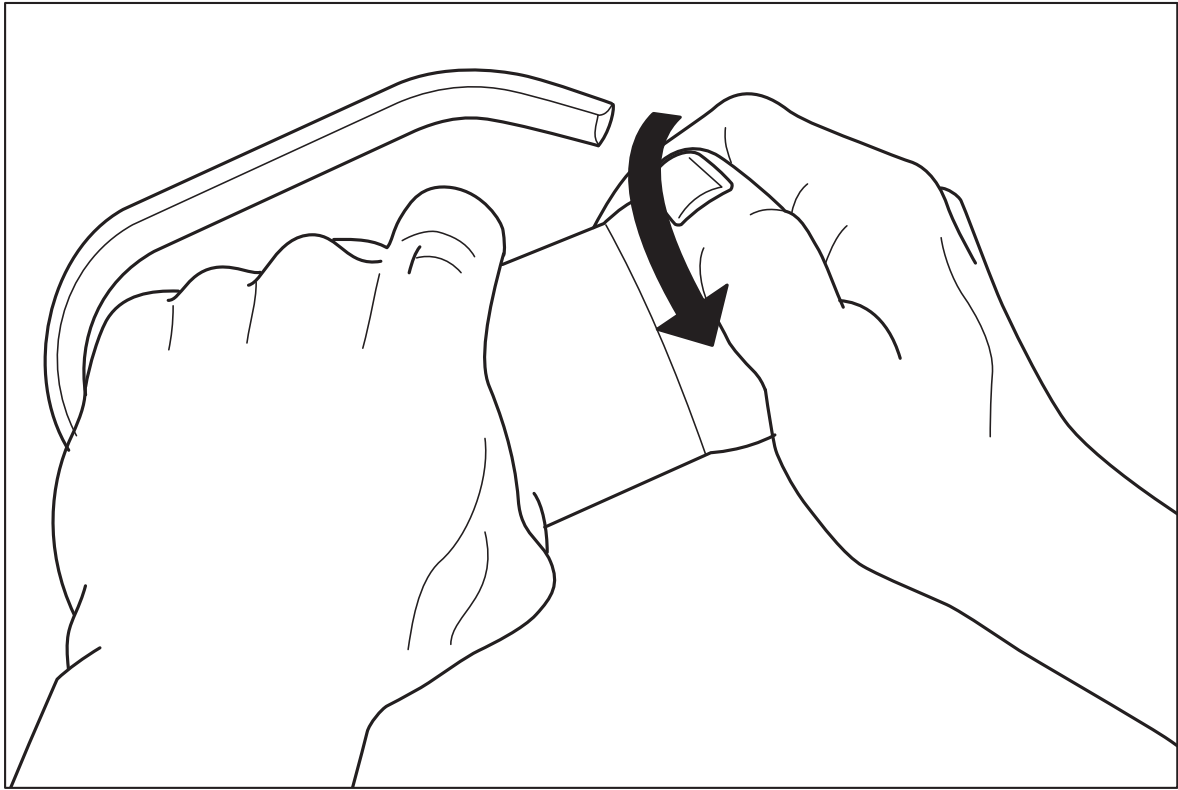


Abb. 3: Öffnen der vorderen Gehäuseverschraubung

ÖFFNEN DER VORDEREN GEHÄUSEVERSCHRAUBUNG

Die vordere Gehäuseverschraubung kann durch Linksdrehung (gegen den Uhrzeigersinn, ca. 10 mm Gewindelänge, siehe Abb.3) vom Gehäuserohr abgeschraubt werden. Damit nach dem Abschrauben der eingebaute Reflektor den Halogenbrenner nicht beschädigt, muss die Verschraubung gerade nach vorne abgenommen werden.

SCHLIESSEN DER VORDEREN GEHÄUSEVERSCHRAUBUNG

Vor dem Verschließen müssen beide O-Ringe (48 x 3,0 50° shore Härte und 48 x 1,6 50° shore Härte), Dichtflächen (mit dem O-Ring in Berührung kommende Gehäuseteile) und Gewinde auf Verschmutzung und Beschädigung überprüft werden. Bei Verschmutzung müssen O-Ringe, Dichtflächen und Gewinde gereinigt werden. Beschädigte Teile gegebenenfalls austauschen. Beim Entfernen eines O-Rings dürfen der O-Ring und die O-Ring-Nut nicht beschädigt werden. Den O-Ring mit einem stumpfen Gegenstand (z.B. Zahnstocher aus Holz) aus seiner O-Ring-Nut hebeln. Vor dem Zusammenbau alle Teile dünn mit Silikonfett benetzen. Die hintere Gehäuseverschraubung im Uhrzeigersinn zuschrauben und ohne Kraftanstrengung so stark anziehen, dass der hintere dünne O-Ring leicht gepresst wird.

HINTERE GEHÄUSEABDICHTUNGEN

ABDICHTUNG DER DURCHFÜHRUNGEN IN DER HINTEREN GEHÄUSEVERSCHRAUBUNG

Die doppelten O-Ring Abdichtungen der Ladesteckdosen und die Abdichtung des Sichtfensters können nur werkseitig erneuert werden. Diese Revision muss spätestens nach 4 bis 5 Jahren vorgenommen werden.

Bitte erkundigen Sie sich regelmäßig auf unserer Web-Seite (http://www.hartenberger.de/pdf/bet_mcLCD.pdf), ob sich die angegebenen Revisionsintervalle eventuell verkürzen bzw. verlängern.

Die Kunststoffteile der hinteren Gehäuseverschraubung dürfen nicht mit lösungsmittelhaltigen Reinigungsmitteln in Berührung kommen. Es können dadurch Risse entstehen mit der Folge einer Undichtigkeit des Gehäuses.

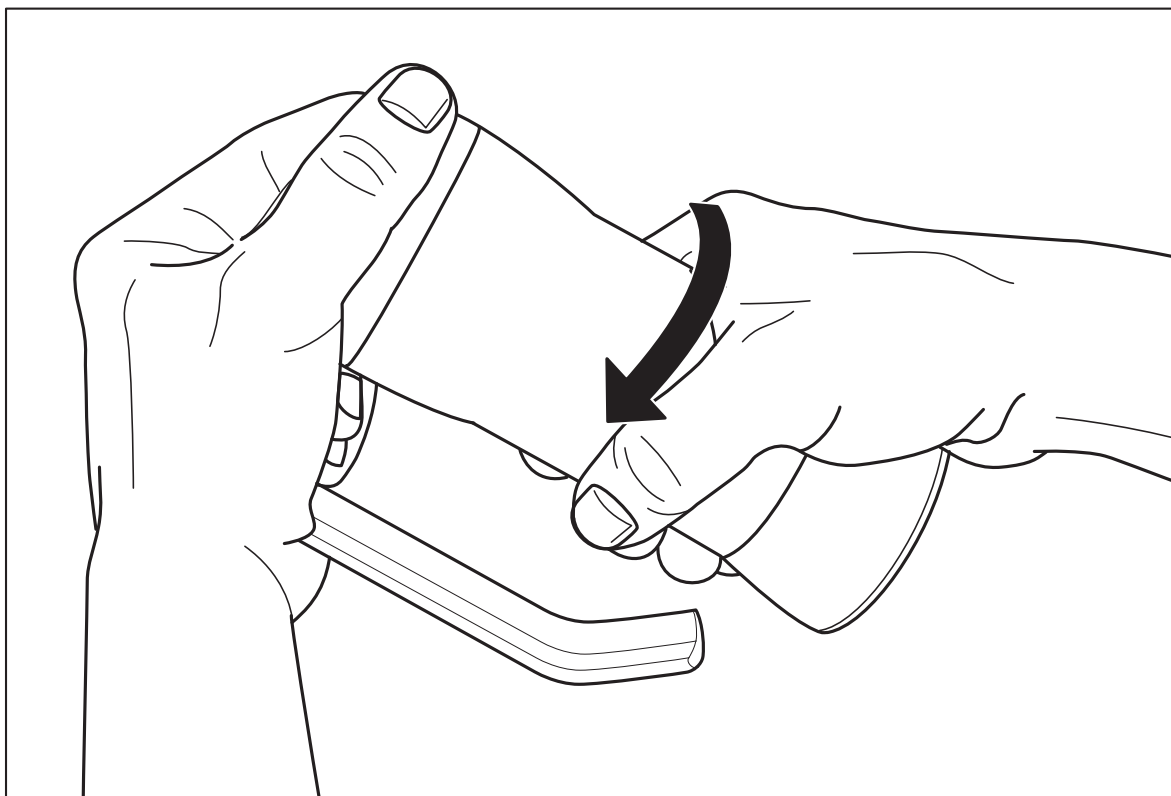


Abb. 4: Öffnen der hinteren Gehäuseverschraubung

ÖFFNEN DER HINTEREN GEHÄUSEVERSCHRAUBUNG

Nach dem Öffnen der hinteren Gehäuseverschraubung gegen den Uhrzeigersinn (ca. 10 mm Gewindelänge, siehe Abb. 4) muss vor dem Abziehen des Gehäuserohrs der vordere Teil der Lampe nach oben gehalten werden. Dadurch verhindert man, dass nach dem Öffnen die Akkueinheit aus den Steckkontakten der hinteren Gehäuseverschraubung herausfallen kann.

SCHLIESSEN DER HINTEREN GEHÄUSEVERSCHRAUBUNG

Vor dem Verschließen der hinteren Gehäuseverschraubung müssen beide O-Ringe (48 x 3,0 50° shore Härte und 48 x 1,6 50° shore Härte), Dichtflächen (mit dem O-Ring in Berührung kommende Gehäuseteile) und Gewinde auf Verschmutzung und Beschädigung überprüft werden. Bei Verschmutzung müssen O-Ringe, Dichtflächen und Gewinde gereinigt werden. Beschädigte Teile gegebenenfalls austauschen. Beim Entfernen eines O-Rings dürfen der O-Ring

und die O-Ring-Nut nicht beschädigt werden. Den O-Ring mit einem stumpfen Gegenstand (z.B. Zahnstocher aus Holz) aus seiner O-Ring-Nut hebeln. Vor dem Zusammenbau alle Teile dünn mit Silikonfett benetzen. Die hintere Gehäuseverschraubung im Uhrzeigersinn zuschrauben und ohne Kraftanstrengung so stark anziehen, dass der hintere dünne O-Ring leicht gepresst wird.

LEUCHTMITTEL

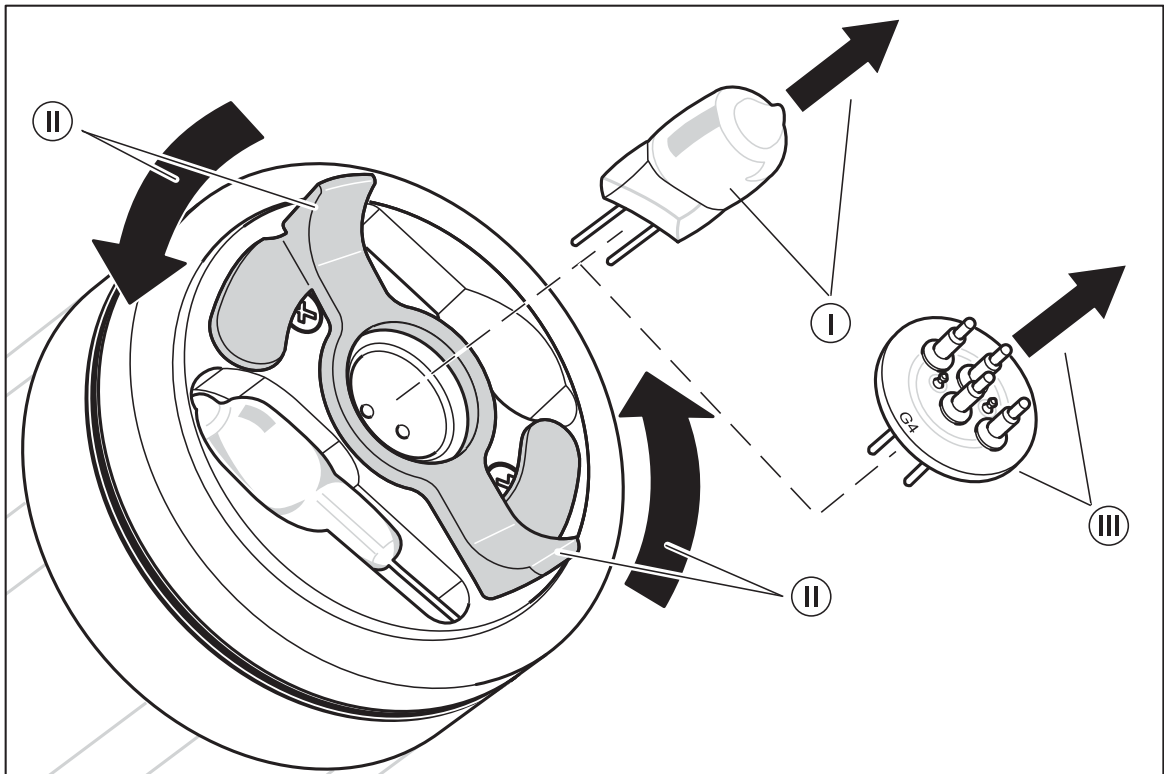


Abb. 5: Halogenbrenner ausbauen / einbauen

HALOGENBRENNER AUSBAUEN / EINBAUEN

Nach dem Öffnen der vorderen oder hinteren Gehäuseverschraubung kann der Halogenbrenner ausgewechselt werden.

Verbrennungsgefahr!

Nach Benutzung der Leuchte ist der Halogenbrenner noch längere Zeit sehr heiß!

Berühren Sie den Brenner nicht mit bloßen Fingern. Fettrückstände können am Glaskörper zurückbleiben und unter Hitzeeinwirkung verkohlen. Dadurch sinkt die Lichtleistung des Brenners. Unter Verwendung eines sauberen Taschentuches o.ä. den Brenner senkrecht aus seinem Stecksockel ziehen (siehe Abb. 5, I). Beim Einbau des Brenners ist darauf zu achten, dass dieser bis zum Anschlag gerade in den Stecksockel gedrückt wird. Danach können Sie die Leuchte wieder zusammenbauen und auf ihre Funktion prüfen. Bei ungenügender Fokussierung des Lichtstrahls bzw. ungleichmäßiger Lichtverteilung ist eine Justierung des Leuchtmittels notwendig. Dazu den Brenner bis zu ca. 1mm aus seinem Stecksockel herausziehen.

Achtung !

Um die Kunststoffteile der Akkueinheit nicht zu überhitzen, darf der Halogenbrenner nur mit einer vollständig aufgeschraubten vorderen Gehäuseverschraubung mit Reflektor in Betrieb genommen werden.

ERSATZ-LEUCHTMITTEL (HALOGENBRENNER)

Neben dem Stecksockel befinden sich zwei Fächer für die Aufbewahrung von Halogenbrennern. Die gelagerten Brenner werden durch Verdrehen des Verschlussmechanismus gegen Herausfallen gesichert (siehe Abb. 5, II).

WARTUNG DES REFLEKTORSPIEGELS

Der Reflektorspiegel muss bei Verschmutzung mit einem sauberen und trockenen Tuch gereinigt werden. Nach dem Öffnen der vorderen Gehäuseverschraubung lässt sich der Reflektorspiegel ausbauen. Entfernen Sie hierzu den O-Ring-Abschnitt (\varnothing 3mm, 50° shore Härte) unterhalb des Reflektors mit einem spitzen Gegenstand (Schraubenzieher/Nadel). Zum Einbau des Reflektorspiegels wird dieser wieder in die Verschraubung eingelegt und der O-Ring-Abschnitt vorsichtig zwischen Reflektorspiegel und Nut eingedrückt (z.B. mit einem kleinen Schraubenzieher). Achten Sie darauf, dass Sie den Reflektor nicht beschädigen.

LED-MODUL (optional)

Das optional erhältliche LED-Modul (**Licht-Emittierende-Dioden**) wird anstelle des Halogenbrenners und der vorderen Gehäuseverschraubung mit Reflektor verwendet. Der elektrische Kontakt erfolgt durch eine Adapterplatine, deren G 4 Steckkontakte in den Halogenlampensockel gesteckt werden (siehe Abb. 5, III). Vier Federstifte bewirken den elektrischen Kontakt zum aufgeschraubten LED-Modul. Das LED-Modul zeigt bei falscher Polung des Adapters keine Funktion. Die Elektronik ist jedoch gegen das verpolte Anschließen des LED-Moduls geschützt. **Bei Fehlfunktion muss die Adapterplatine abgezogen und um 180° gedreht wieder aufgesteckt werden. Vermeiden Sie einen Kurzschluss an den Kontakten.**

Bei einem Betrieb des LED-Moduls mit schlechter Wärmeableitung wird bei drohender Überhitzung der LED's die Leistung automatisch auf 25% reduziert.

AKKUEINHEIT

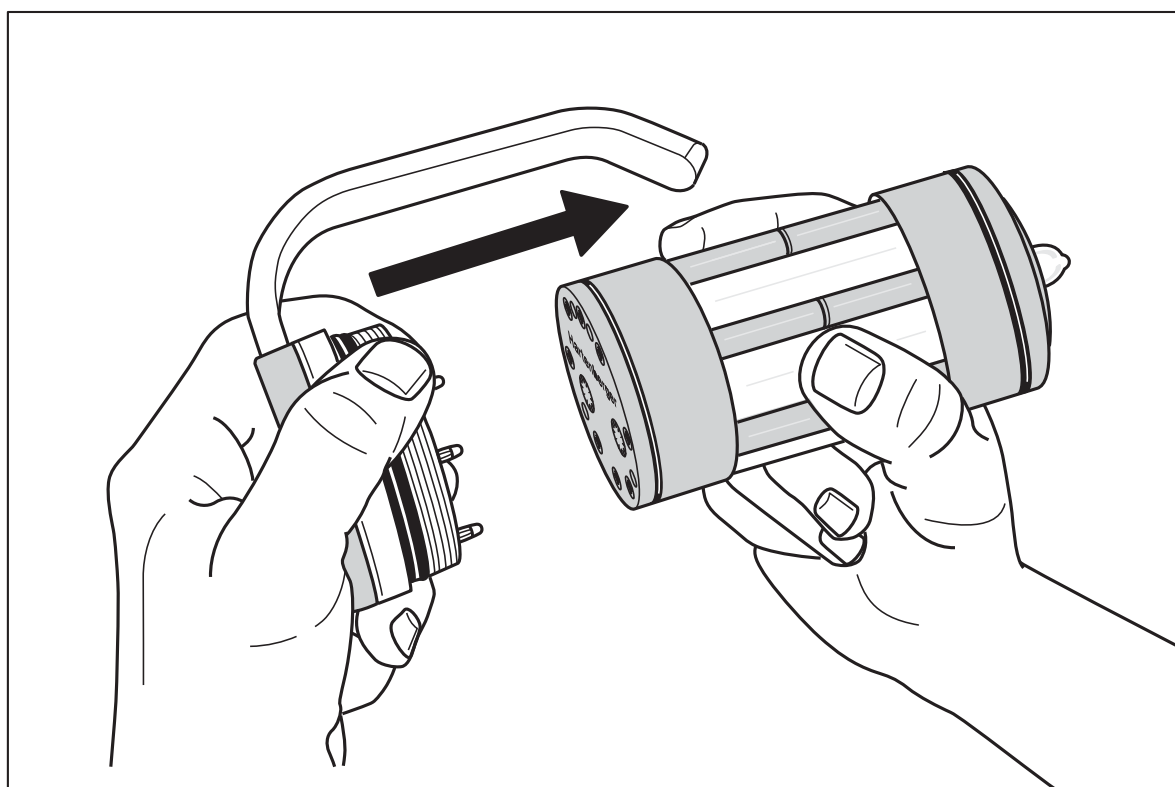


Abb. 6: Ausbau der Akkueinheit

AUSBAU DER AKKUEINHEIT

Nach Abschrauben der hinteren Gehäuseverschraubung (siehe Seite 9) kann die komplette Akkueinheit von der Verschraubung abgezogen werden (Abb. 6). Die vier Steckerstifte in der hinteren Verschraubung dienen zur elektrischen und mechanischen Verbindung der Gehäuseelektronik mit der Akkuelektronik.

EINBAU DER AKKUEINHEIT

Die Akkueinheit vorsichtig in die nach oben gehaltene hintere Gehäuseverschraubung einstecken. Beim Einsetzen ist darauf zu achten, dass die vier Steckerstifte im Boden der hinteren Gehäuseverschraubung in die entsprechenden Öffnungen der Akkueinheit eingreifen. Die Akkueinheit ist durch die Anordnung der Steckerstifte gegen verpolte Montage gesichert. Die Akkueinheit gerade und ohne Gewalt bis zum Anschlag aufstecken.

VORBEREITUNG ZUM GEBRAUCH

VOR DEM ERSTEN GEBRAUCH

Die Hartenberger UW-Handleuchten werden mit größter Sorgfalt gefertigt und mit einem Druck von 10 bar auf Dichtigkeit geprüft. Dennoch müssen Sie vor Inbetriebnahme der Leuchte das Gehäuse auf seinen ordnungsgemäßen Zustand überprüfen (s. Seite 8ff.).

Durch Fremdeinwirkung, Transportschäden oder versteckte Materialfehler können Dichtigkeitsprobleme entstehen, die zu einer Beschädigung des Akkumulators und der Elektronik führen können.

Um sich von der Dichtheit der Leuchte zu überzeugen, muss der erste Tauchgang ohne Akkueinheit durchgeführt werden.



VOR JEDEM GEBRAUCH

Den Halogenbrenner in seine Fassung stecken (s. Seite 10) bzw. das LED-Modul mit der Adapterplatine für G4 Sockel montieren (s. Seite 11).

Nach jedem Öffnen der Leuchte müssen O-Ringe, Dichtflächen und Gewinde der entsprechenden Gehäuseverschraubung auf Verschmutzung und Beschädigung überprüft werden (s. Seite 8ff.).

Vor jedem Gebrauch der Leuchte muss der Akkumulator bis zum Abschalten der Ladeelektronik aufgeladen werden (s. Seite 19ff.).



GEBRAUCH

TRANSPORTSICHERUNG

Die Transportsicherung zum Entriegeln der Schalttasten erst unmittelbar vor Gebrauch entsichern. Hierzu wird die Lichtblende der LCD-Anzeige aus seiner „Transportstellung“ nach unten Richtung unlock gedrückt. Der Mechanismus muss deutlich einrasten.

Achtung !

Beim Gebrauch der Leuchte den Lichtstrahl vom Körper weg richten. Keine anderen Personen direkt anstrahlen. Durch eine Fehlfunktion kann die Glasscheibe explosionsartig herausfliegen.



WARNEINRICHTUNG WASSERINDIKATOR

Ein Wassereintritt (insbesondere Seewasser) kann bei längerer Einwirkung fatale Folgen haben. Die Leuchte **mini compact LCD** hat einen eingebauten Feuchtigkeitssensor. Im Fall eines Wassereintritts erfolgt ein schnelles Dauerblinken der LCD-Anzeige und des Leuchtmittels mit 25% Leistung. Den Tauchgang unter Beachtung der Tauchregeln beenden und das Gehäuse schnellstmöglich öffnen (s. Seite 26).

LCD-ZIFFERNANZEIGE

Bei ausgeschalteter Leuchte wird in der unteren Zeile der Anzeige der Ladezustand des Akkumulators in % angezeigt.

Bei eingeschalteter Leuchte wird die Hintergrundbeleuchtung aktiviert und in der oberen Zeile der Anzeige wird die prozentuale Leistungsaufnahme des verwendeten Leuchtmittels angezeigt.

Die verbleibende Leuchtdauer in Minuten erscheint in der unteren Zeile der Anzeige. Die Hintergrundbeleuchtung der Anzeige erlischt kurze Zeit nach dem Ausschalten der Leuchte. Eine Aktivierung erfolgt durch Drücken der - Taste oder durch Einschalten der Leuchte mit der + Taste.



Achtung !

Die prognostizierte Gebrauchszeit wie z.B. die Berücksichtigung der Selbstentladung, wird mit großem technischen Aufwand ermittelt. Eine mögliche Abweichung der tatsächlichen Gebrauchszeit ist jedoch bei der Planung eines Tauchgangs zu berücksichtigen.

Die Genauigkeit der Anzeige ist am größten, wenn der Akku kurze Zeit vor der Benutzung vollständig aufgeladen wurde.

SCHALTELEKTRONIK

Die Schaltelektronik und der Akkueinschub sind Mikroprozessor gesteuert. Dies ermöglicht eine Vielzahl von Einstellungen und Kontrollfunktionen. Dabei wurde immer größter Wert auf einfache, intuitive Bedienung gelegt.

Die Schaltelektronik wird durch zwei Tastschalter, rechts plus (+) und links minus (-), bedient.

Standardmäßig ist die Leuchte in einem Komfort-Bedienmodus voreingestellt. Die Helligkeit des Leuchtmittels ist von 25% bis 125% in fünf 25% Schritten regelbar. Jedes kurze Drücken der +Taste (ca. ½ Sek.) schaltet die Leuchte um 25% heller. Jedes kurze Drücken der -Taste schaltet die Leuchte um 25% dunkler. Ein längeres Drücken der +Taste (ca. 1 Sek.) schaltet sofort auf den maximalen Wert von 125% und ein längeres Drücken der -Taste schaltet die Leuchte sofort aus.

SOS-WARNBLINKEN

Die Elektronik ermöglicht es, ein SOS-Warnblinken gemäß Morsealphabet (3x kurz – 3x lang – 3x kurz) zu aktivieren. Dazu muss die +Taste nach dem Einstellen der maximalen Helligkeit noch ca. 3 Sekunden gedrückt bleiben. Nach dem Einsetzen des SOS Signals kann die Helligkeit durch Drücken der +/-Tasten variiert werden.

Die zu erwartende SOS-Signaldauer wird im Display angezeigt und ist ca. zwei- bis dreimal so lang wie die kontinuierliche Leuchtdauer des verwendeten Halogenbrenners. Bei nahezu entladendem Akku wird das Blinken dunkler. Zum Abschalten des SOS-Signals muss der -Tastschalter ca. 4 Sek. lang niedergedrückt werden.

Das SOS-Warnblinken nur in einem Notfall benutzen. Sobald das SOS-Signal dunkler wird, sollte die Lampe ausgeschaltet werden. Erst wenn Hilfe in Sicht ist, das SOS-Blinken wieder einschalten.

ÜBERSPANNUNG

Die von uns serienmäßig eingesetzten 6 Volt / 20Watt HLX-Hochleistungs-Halogenbrenner haben bereits einen wesentlich höheren Wirkungsgrad als herkömmliche Halogenbrenner, die im „Baumarkt“ erhältlich sind.

Durch die Verwendung eines Lithium – Mangan - Akkumulators steht eine Ausgangsspannung von über 8 Volt zur Verfügung. Dies ermöglicht den Betrieb

des 6 V Halogenbrenners mit einer kontinuierlichen Überspannung von ca. 6,8 V (Leistungsanzeige 125%). Die aus dieser Überspannung resultierende Lichtausbeute ist deutlich sichtbar und liegt ca. 25% über der standardmäßigen HLX-Brennerleistung und ca. 100% über der eines „Baumarktbrenners“. Die Elektronik schaltet den Halogen-Brenner langsam ein und verhindert dadurch eine Beschädigung des Glühwendels. Die Lebensdauer des serienmäßigen Brenners beträgt hierdurch, trotz des Betriebs mit Überspannung, ca. 100 Std. Durch die exakte Mikrocontroller-Überwachung wird die zugeführte Energie über den nahezu gesamten Entladeverlauf des Akkus beibehalten. Dies bedeutet z.B. gleichmäßige Farbtemperatur des Lichts während einer Filmaufnahme. Bei ständigem Betrieb mit 25% bis 50% Leistung empfiehlt sich die Verwendung eines schwächeren Halogenbrenners (10W), denn der permanente Betrieb mit sehr stark reduzierter Leistungsaufnahme bewirkt einen verstärkten 'grauen Niederschlag' am Glaskolben des Halogenbrenners und die Lichtausbeute reduziert sich.

RESTKAPAZITÄTSWARNUNG

Beim Betrieb der Leuchte wird durch dreimaliges kurzes Blinken das Ende der Leuchtzeit signalisiert. Die Warnung erfolgt ca. 3 Min. vor dem Einsetzen der Tiefentladewarnung (Dauerblinken). Wir empfehlen die Leuchte jetzt auszuschalten.

Eine weitere Benutzung der Leuchte kann bereits zu einem erhöhten Verschleiß bzw. zu einer Schädigung des Akkumulators führen.

TIEFENTLADEWARUNG

Achtung !



Spätestens nach dem Einsetzen des kontinuierlichen Blinkens des Halogenbrenners (Tiefentladewarnung) muss die Leuchte außer Betrieb genommen werden. Die weitere Benutzung schädigt den Akku. Geschwächte/fehlerhafte Zellen können einen Überdruck entwickeln und gasen, es besteht Explosionsgefahr der Zellen.

Die Blinkdauer mit dem serienmäßigen 20W Halogenbrenner in der 100% Leistungsstufe beträgt ca. 1-2 Minuten.

TIEFENTLADESCHUTZ



Nach dem Dauerblinken schaltet der Tiefentladeschutz die Leuchte komplett aus. In einem absoluten Notfall kann die Leuchte (eventuell nach kurzer Pause) nochmals eingeschaltet werden. Der Betrieb erfolgt dann automatisch in der 25% Leistungsstufe. **Eine Schädigung des Akkumulators ist dann mit hoher Wahrscheinlichkeit gegeben.**

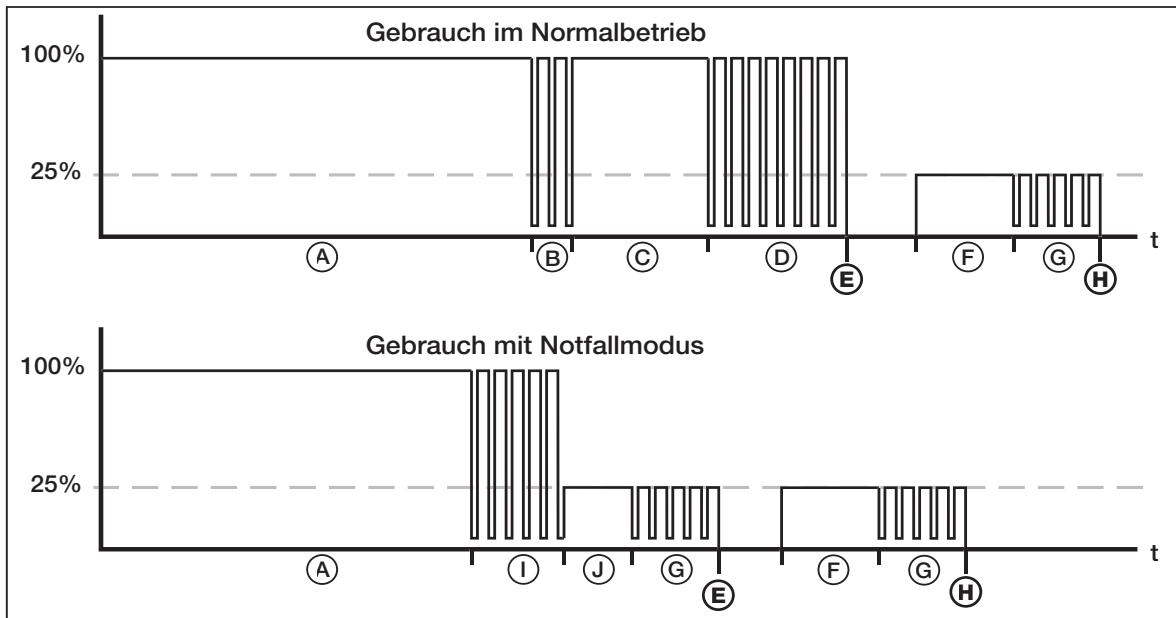
NOTFALLMODUS

Durch unvorhersehbare Umstände, wie lange Lagerung des Akkus mit erhöhter Selbstentladung oder durch natürliche Alterung der Zellen, kann es zu einer Diskrepanz zwischen angezeigter (prognostizierter) Gebrauchszeit und der tatsächlich noch möglichen Gebrauchszeit kommen. In diesem Fall erkennt die Elektronik kurz vor Ende der tatsächlichen Gebrauchszeit, dass die angezeigten Werte fehlerhaft sind. Dem Benutzer wird dies durch sechsmaliges Blinken des Leuchtmittels und anschließende Lichtdimmung auf 25% signalisiert (Notfallmodus). Die Restleuchtdauer beträgt dann noch ca. 1 - 2 Minuten. Das Display blinkt ununterbrochen bis zur Abschaltung der Leuchte.

Wenn innerhalb von 20 Std. vor dem Ereignis „Notfallmodus“ der Akku vollständig aufgeladen wurde, wird die tatsächliche Kapazität des Akkumulators ermittelt und

die Anzeigeelektronik neu kalibriert. Bei der nächsten Benutzung erfolgt die prognostizierte Gebrauchszeit wieder mit der größtmöglichen Genauigkeit. Wenn der Akkumulator längere Zeit vor dem Ereignis „Notfallmodus“ nicht geladen wurde, erfolgt keine Anzeigenkorrektur. Es sollte dann zur Kalibrierung der Anzeige eine Referenzfahrt durchgeführt werden (siehe unten).

WARNSIGNALE



- Ⓐ Nutzungszeit mit entsprechend eingestellter Helligkeit
- Ⓑ Restkapazitätswarnung angezeigt durch dreimaliges Blinkzeichen
- Ⓒ Restbrenndauer ca. 3 Minuten
- Ⓓ Tiefentladewarnung durch Dauerblinker
- Ⓔ Endabschaltung des Tiefentladeschutz
- Ⓕ Wiedereinschalten mit 25% Notlicht möglich
- Ⓖ Dauerblinker mit 25%
- Ⓗ Endabschaltung
- Ⓘ Notfallmodus, angezeigt durch sechsmaliges Blinkzeichen
- Ⓙ Restbrenndauer auf 25% ca. 1-2 Minuten

REFERENZFAHRT

Um die Genauigkeit der Leuchtdaueranzeige sicherzustellen, muss zur Erfassung der tatsächlichen Kapazität des Akkumulators eine Referenzfahrt durchgeführt werden (wir empfehlen diesen Vorgang alle 6 bis 12 Monate).

Der Akkumulator muss (unabhängig von der angezeigten Kapazität) bis zur Abschaltung des Ladegerätes geladen werden und mit einem original 20W Halogenbrenner oder dem LED-Modul betriebsbereit sein. Innerhalb von 20 Std. nach Vollladung des Akkumulators muss der nachfolgende Test erfolgen.

Die Leuchte in die 125% Helligkeitsstufe schalten und in einen mit kaltem Wasser gefüllten Behälter legen (großer Eimer). Bis zum selbstständigen Abschalten der Leuchte (nach ca. 70 Min.) keine weiteren Tasten betätigen.

Nach erfolgter Abschaltung errechnet die Elektronik einen Korrekturfaktor. Die Anzeige erfolgt dann wieder mit größtmöglicher Genauigkeit.

EXPERTENEINSTELLUNGEN DER SCHALTELEKTRONIK (Erweiterte Einstellungen für technisch Interessierte)

PROGRAMMWAHL SCHALTELEKTRONIK

Zum Betreiben der Leuchte lassen sich entsprechend der individuellen Vorlieben verschiedene Programme wählen.

Durch gleichzeitiges Drücken der + Taste und - Taste wird das eingestellte Programm oben rechts im Display durch entsprechenden Buchstaben angezeigt. (A,B,C,T).

Wenn beide Tasten ca. 15 Sek. lang gedrückt werden, wechselt das Programm ca. alle 3 Sekunden (A,B,C,T – A,B,C,T – ...). Nach Lösen der beiden Tasten bleibt das zuletzt angezeigte Programm eingestellt und wird im Akkueinschub gespeichert. Nach einem Wechsel des Akkueinschubs wird das dort gespeicherte Programm übernommen.

Programm A: Lampe nur AN/AUS
(Einfachster Bedienmodus)

Programm B: Lampe in 25% Stufen dimmbar, von 25% bis 125%
(Komfort-Bedienmodus für Einsteiger)

Programm C: Lampe stufenlos dimmbar (5% Schritte), von 25% bis 125%
(Individual-Bedienmodus für Fortgeschrittene)

Programm T: Lampe leuchtet so lange, wie der Taster niedergedrückt bleibt
(Morse-Bedienmodus für professionellen Einsatz)

FUNKTIONSBESCHREIBUNG DER PROGRAMMEINSTELLUNGEN

Programm A:

Durch Drücken der +Taste schaltet die Leuchte auf volle Helligkeit (125%) und durch Drücken der -Taste wird die Leuchte ausgeschaltet.

Programm B: (StandardEinstellung)

Jedes kurze Drücken der +Taste (ca. ½ Sek.) schaltet die Leuchte um 25% heller. Jedes kurze Drücken der -Taste schaltet die Leuchte um 25% dunkler. Ein längeres Drücken der +Taste (ca. 1 Sek.) schaltet sofort auf den maximalen Wert von 125% und ein längeres Drücken der -Taste schaltet die Leuchte sofort aus.

Programm C:

Durch anhaltendes Drücken der +Taste dimmt die Leuchte kontinuierlich (in 5% Stufen) auf die maximale Helligkeit von 125%. Beim Erreichen des Maximalwertes blinkt das Leuchtmittel einmal kurz.

Ein anhaltendes Drücken der -Taste reduziert die Helligkeit kontinuierlich (in 5% Stufen) bis auf die minimale Helligkeit von 25%.

Bei eingeschalteter Leuchte wird durch kurzes Drücken der -Taste (ca. ½ Sek.) die Leuchte sofort ausgeschaltet.

Bei ausgeschalteter Leuchte wird durch kurzes Drücken der +Taste die Leuchte sofort auf die zuletzt benutzte Helligkeitsstufe eingeschaltet.

Programm T:

Im Programm T kann die +Taste zur Abgabe von Morsesignalen benutzt werden. Das Leuchtmittel leuchtet so lange auf, wie die +Taste niedergedrückt bleibt. Die Helligkeit entspricht der 125% Stufe.

EXPERTENABFRAGE DER SPEICHERELEKTRONIK (Erweiterte Abfragen für technisch Interessierte)

DATENSPEICHERUNG

Der Mikroprozessor der Schaltelektronik und der Controller im Akkueinschub korrespondieren miteinander und ermöglichen eine Vielzahl von Datenspeicherungen. Einige der gespeicherten Daten lassen sich über die +/-Tasten abrufen und auf dem Display anzeigen.

Um die Datenanzeige zu aktivieren, muss die -Taste ca. 15 Sekunden lang niedergedrückt werden. Danach zeigen alle sechs Ziffernanzeigen im Display 0 an. Während die -Taste weiter gedrückt bleibt, können durch kurzes Niederdrücken der +Taste die Menüpunkte 1 bis 17 nacheinander angewählt werden. Der jeweilige Menüpunkt wird oben links im Display angezeigt.

Menü	Datenanzeige	1.Zeile	2.Zeile	
1	6-stellige Seriennummer	1 xx	xxx	Num
2	Fertigungsdatum (Monat/Jahr)	2	MM.J	
3	Softwareversion Schalteinheit im Handgriff	3 H	xx.x	Num
4	Softwareversion Akkueinheit	4 A	xx.x	Num
5	Temperatur Ist-Wert	5	xx	°C
6	Temperatur Maximal-Wert	6	xx	°C
7	Anzahl Ladungen (mit mindestens 1% Ladung)	7	xxx	Num
8	Anzahl Vollladungen bis Endabschaltung 100%)	8	xxx	Num
9	Anzahl Entladungen bis Start Dauerblinken	9	xxx	Num
10	Anzahl Entladungen bis Ende Dauerblinken	10	xxx	Num
11	Anzahl Einschalten nach Ende Dauerblinken	11	xxx	Num
12	Betriebsstunden	12	xxx	Std
13	Ladestrom max.	13	x.x	A
Die Aktualisierung nachfolgender Anzeige erfolgt alle 24 Std.				
14	Lagerung mit weniger als 40% der Kapazität	14	xxx	%
15	Lagerung mit 40-70% der Kapazität	15	xxx	%
16	Lagerung mit mehr als 70% der Kapazität	16	xxx	%
17	Tage Lagerung nach letztem Gebrauch	17	xxx	Num
18	Ladezustand nach letztem Gebrauch	18	xxx	%

GARANTIEVERLÄNGERUNG

Die vom Gesetzgeber geregelte Gewährleistungszeit auf Akkumulatoren beträgt 6 Monate. Bei sachgerechtem Umgang mit dem Akkumulator sollte die durchschnittliche Lebenserwartung von 4-6 Jahren oder ca. 500 Lade-Entladezyklen erreicht werden. Eine Nutzung unter extremen Bedingungen bzw. Fehlbehandlungen können die Lebenserwartung jedoch drastisch verkürzen. Die in der Elektronik gespeicherten Gebrauchsdaten werden bei Bedarf ausgewertet und im Interesse des Verbrauchers zur Garantieverlängerung herangezogen. Bei Feststellung des sachgerechten Gebrauchs der Leuchte wird bei einem frühzeitigen Ausfall des Akkumulators (innerhalb von 2 Jahren nach Herstellung) eine Reparatur auf Garantie bzw. innerhalb von 3 Jahren eine Kulanzregelung durchgeführt.

GEBRAUCHSENDE

Achtung !



Überprüfen Sie die Leuchte unmittelbar nach jedem Gebrauch auf Wassereintritt. Die Leuchte dazu mit der Glasscheibe vom Körper weg, schräg nach unten halten und von der Seite auf das Glas schauen. Bei Wassereintritt muss das Gehäuse schnellstmöglich geöffnet werden. Nach Gebrauch muss die verschlossene Leuchte im sauberen Süßwasser gründlich gespült werden. Um Verschmutzungen in der Mechanik zu entfernen, die Tastschalter mehrfach betätigen. Durch den Gebrauch der Leuchte kommt es zu einer Erwärmung der im Gehäuse eingeschlossenen Luft. Der dadurch entstehende leichte Überdruck kann beim Öffnen des Gehäuses zu einer verstärkten Reibung im Gewinde der Gehäuseverschraubungen führen. Das Öffnen wird dadurch erschwert und der Verschleiß im Gewinde wird erhöht. Wir empfehlen die Leuchte nach Gebrauch für einige Minuten abkühlen zu lassen. **Einen entladenen Akku unmittelbar nach Gebrauch Laden.**

TRANSPORT

TRANSPORTSICHERUNG



Nach Gebrauch müssen die Tastschalter zum Transport gegen unbeabsichtigtes Niederdrücken gesichert werden.

Hierzu wird die Lichtblende der LCD-Anzeige nach „oben“ Richtung **lock** gedrückt. Der Mechanismus muss deutlich einrasten. Die Tastschalter dürfen sich jetzt nicht mehr niederdrücken lassen (**unbedingt prüfen !**).

Das Entsichern erfolgt durch Drücken nach „unten“ in Richtung **unlock**.

Achtung !



Bei unbeaufsichtigtem Transport oder bei Lagerung muss aus Sicherheitsgründen der Halogenbrenner aus seiner Fassung entnommen werden (siehe Seite 10).

Eine defekte Elektronik kann die Leuchte selbstständig einschalten! Die dabei entstehende starke Wärmestrahlung des Leuchtmittels kann in der Umgebung großen Schaden anrichten.

LAGERUNG

Bei längerer Lagerung der Leuchte (ab ca. einem Monat) die Akkueinheit herausnehmen, das Leuchtmittel entfernen und das Gehäuse wieder verschließen. Den Akkumulator alle 4-6 Monate auf ca. 60-80% nachladen (siehe Spezialladefunktion... Seite 21). Den ausgebauten Akkumulator auf einer unempfindlichen Unterlage trocken und bei Temperaturen zwischen 10° und 20°C lagern. Auf keinen Fall darf die Umgebungstemperatur ständig 40°C überschreiten. Die ständige Lagerung eines voll aufgeladenen Lithium-Mangan-Akkumulators bei hohen Temperaturen hat einen irreversiblen Leistungsverlust von über 10% im Jahr zur Folge. **Das Lagern über einen längeren Zeitraum sollte deshalb bei niedrigen Temperaturen und mit ca. 60-80% der Kapazität erfolgen.** Der Leistungsverlust (natürliche Alterung) bei optimaler Pflege beträgt ca. 3% pro Jahr. Der Lithium – Mangan - Akkumulator unterliegt einer sehr geringen Selbstentladung (je nach Umgebungstemperatur im Monat ca. 5-10%). Die Stromaufnahme der Überwachungselektronik in der Akkueinheit bewirkt eine Entladung von ca. 5% im Monat. Durch das Aufstecken auf die Schaltelektronik werden zusätzlich bis zu 25% im Monat entladen.

Wichtig! Ein tiefentladener Akkumulator wird durch die eingebaute Überwachungselektronik gesperrt und kann nicht mehr geladen werden. In diesem Fall den Akkumulator zur Überprüfung an den Hersteller senden.

LADEN**GRUNDSÄTZLICHES ÜBER DAS LADEN VON AKKUMULATOREN**

Die hier verwendeten **Lithium – Mangan - Akkumulatoren** werden vom Hersteller als gas- und säuredicht bezeichnet. Dadurch sind sie während des Ladens und Entladens lageunabhängig, denn es kann kein Elektrolyt aus den Zellen auslaufen.

Achtung !

Diese positive Eigenschaft wird zwar von den Akkumulatorenherstellern zugesagt, jedoch kann bei einer Massenfertigung dieser Zellen ein „Ausreißer“ von niemandem gänzlich ausgeschlossen werden. Akkumulatoren können bei einem Fehlerfall im Lade- oder Entladebetrieb einen Zellen-Innendruck entwickeln, der unter bestimmten Umständen das eingebaute Überdruckventil öffnet. Dadurch kann Elektrolyt aus den Zellen austreten. Elektrolyt ist eine aggressive Lauge und zudem elektrisch leitend, was zu einer fortschreitenden Zerstörung der Akkumulatoren durch Elektrolyse führt. Das durch Elektrolyse entstehende Gas kann zu einem gefährlichen Anstieg des Innendrucks der Unterwasserleuchte führen. Aus diesem Grund darf der Ladevorgang nicht ständig im geschlossenen Gehäuse einer Unterwasserleuchte durchgeführt werden.

MEMORY-EFFEKT

Als Memory-Effekt bezeichnet man das Nachlassen der entnehmbaren Kapazität, hervorgerufen durch ständiges Nachladen teilentladener Akkumulatoren (z.B.: Ein Funktelefon wird jeden Abend wieder auf die Ladekonsole gestellt).

Das deshalb häufig propagierte regelmäßige Entladen mag für den NC (Nickel-Cadmium) oder NMH (Nickel-Metall-Hydride) Akkumulator eines Funktelefons zutreffen.

Für eine Unterwasserleuchte mit hohen Entladeströmen ist das regelmäßige Herunterladen eher schädlich. Zudem unterliegen die hier zur Anwendung kommenden Lithium - Mangan - Zellen keinem Memory-Effekt.

Achtung !

Das ständige Herunterladen eines mehrzelligen Akkumulators gefährdet den gleichmäßigen Spannungsverlauf der Einzelzellen (Zellenbalance) und führt zum frühzeitigen Ausfall der schwächsten und damit am stärksten belasteten Zelle. Je häufiger ein Akkumulator bis zum Einsetzen der Tiefentladewarnung (Dauerblinken) entladen wird, um so größer ist die Gefahr, dass einzelne Zellen eines Akkumulators ausfallen.

LADEN VORBEREITEN**Achtung !**

Sie benötigen in Reichweite einer Steckdose einen Arbeitsplatz mit einer unempfindlichen Unterlage (auch gasdichte Lithium – Mangan – Akkumulatoren können unter ungünstigen Bedingungen auslaufen und Schaden anrichten).

Beachten Sie, dass sich durch einen Defekt der Elektronik die Leuchte selbstständig einschalten kann. Die dabei entstehende starke Wärmestrahlung des Halogenbrenners darf in der Umgebung keinen Schaden anrichten können. Wir empfehlen, den Brenner auszubauen.

Laden Sie den Akkumulator in einem trockenen und kühlen Raum (möglichst bei 10-20°C). Die Raumtemperatur darf beim Laden nicht über 40° Celsius liegen. Erwärmte Zellen erst unter 40° Celsius abkühlen lassen (40°Celsius wird beim Anfassen als lauwarm empfunden).

Es gibt zwei Möglichkeiten den Akkumulator zu laden.

I. INTERNER LADEANSCHLUSS

Die Ladekontakte befinden sich am Akku (intern). Die Akkueinheit wird ausgebaut.

Zum Laden wird die Leuchte an der hinteren Gehäuseverschraubung geöffnet und die Akkueinheit ausgebaut (s. Seite 8f.).

Die Ladekontakte zum Laden des Akkumulators sind mit

+ (rechter Kontakt, für roten Ladestecker) bzw.

- (linker Kontakt, für blauen Ladestecker) gekennzeichnet.

Achtung !



Achten Sie regelmäßig auf Korrosions- und Oxidationsbildung am Akkueinschub (austretende Flüssigkeit, „Blasenbildung“ unter dem Schutzüberzug des Akkus, mehliger bzw. weißer Belag zwischen den Zellen oder im Gehäuse, Korrosion an den Steckkontakten). In diesen Fällen darf der Akku nicht geladen werden ! Die komplette Leuchte zur Überprüfung an den Hersteller senden (Akkueinheit und Gehäuse getrennt verpacken !).

II. EXTERNER LADEANSCHLUSS

Die Ladekontakte befinden sich am Gehäuse (extern). Die Akkueinheit bleibt eingebaut.

Das Laden des Akkumulators im geschlossenen Gehäuse ist bei starker Verschmutzung der Umgebung vorteilhaft. In diesem Fall kann eine Kontaktierung des Akkus mit dem Ladegerät über die Ladekontakte an der Gehäuserückseite erfolgen. Die Ladekontakte sind mit

+ / red (rechter Kontakt, für roten Ladestecker) bzw.

- / blue (linker Kontakt, für blauen Ladestecker) gekennzeichnet.

Achtung !



Da sich beim Laden im geschlossenen Gehäuse keine optische Überprüfung des Akkumulators durchführen lässt, empfehlen wir diese Lademethode nicht ständig durchzuführen. Nach mehrmaligen Ladungen im geschlossenen Gehäuse muss aus Sicherheitsgründen eine optische Überprüfung des Akkumulators erfolgen (siehe oben).



Vor dem Einstecken der Ladekontakte müssen die Kontaktbuchsen an der Rückseite der Leuchte getrocknet werden (Ausblasen mit Pressluft, Reinigen mit Wattestäbchen). Feuchtigkeit kann zur Oxidation bzw. zum Verschmoren der Kontakte führen.

ÜBERWACHUNG DES LADEVORGANGS

Wenn beim Anschluss des Ladegeräts an den externen Ladeanschluss ein schnelles Blinken aller Elemente der LCD-Anzeige erfolgt, ist entweder kein Wechselakkumulator eingebaut oder die Akkuzellen sind tiefentladen.

Die Ladekontakte abziehen und den Wechselakku einbauen bzw. den defekten, tiefentladenen Wechselakku durch einen neuen ersetzen.

Ein tiefentladener Akkumulator wird durch die eingebaute Überwachungselektronik gesperrt und kann nicht mehr geladen werden. In diesem Fall den Akkumulator zur Überprüfung an den Hersteller senden.

Unter Umständen ist eine Regeneration des Akkumulators und eine Entsperrung der Überwachungselektronik beim Hersteller möglich. Zuvor muss jedoch eine Überprüfung der Akkuzellen auf weitere Betriebssicherheit erfolgen.

Die Überwachungselektronik des Akkumulators überprüft unter anderem die Temperatur der Akkuzellen während des Ladevorgangs. Bei einem Temperaturanstieg auf über 40°C wird der Ladevorgang unterbrochen bzw. nicht gestartet.



Trotz einer doppelten elektronischen Überwachung muss in regelmäßigen Abständen die Temperaturentwicklung der einzelnen Akkuzellen während des Ladevorgangs überprüft werden.

Wir empfehlen eine Kontrolle durch Anfassen. Vorsicht, fehlerhafte stark überhitzte Zellen können zu Verbrennungen führen !



Achtung !

Ungleichmäßig bzw. stark erwärmte Zellen lassen auf einen Defekt schließen. Den Akkumulator nicht weiter verwenden und zur Überprüfung an den Hersteller senden oder die Akkueinheit durch eine neue ersetzen.

LCD-ANZEIGE BEI DER LADUNG

Während des Ladevorgangs über den externen Ladeanschluss zeigt die LCD-Anzeige in der unteren Zeile den Ladezustand des Akkumulators in % an. Um den ordnungsgemäßen Ladeverlauf zu erkennen, „läuft“ in der oberen Zeile der Anzeige ein Leuchtbalken von links nach rechts. Während der gesamten Ladezeit bleibt die Hintergrundbeleuchtung der Anzeige eingeschaltet.

Nach erfolgter Vollladung schaltet die Überwachungselektronik des Akkumulators das Ladegerät ab. Die LCD-Anzeige steht auf 100%, der Leuchtbalken erlischt und die Hintergrundbeleuchtung schaltet sich aus.

Um eine vollständige Ladung der Zellen durchzuführen, startet der Ladevorgang innerhalb ca. einer Stunde noch 2 bis 3x für eine kurze Zeit (ca. 2% Nachladung).

SPEZIALLADEFUNKTION FÜR DIE OPTIMALE LAGERUNG DES AKKUMULATORS

Wenn nach dem Start des Ladevorgangs über den externen Ladeanschluss die -Taste des Schaltmechanismus für ca. 15 Sek. gedrückt wird, erfolgt automatisch eine Aufladung bis lediglich 60 % der Kapazität. Dadurch wird der optimale Ladezustand für eine längere Lagerung des Akkumulators erzielt.

Der aktivierte Ladevorgang wird durch Aufblinken der 60 im Wechsel mit dem Leuchtbalken in der oberen Zeile der Anzeige signalisiert.

Das Beenden dieser Funktion erfolgt durch Drücken der + Taste.

FREMDLADEGERÄTE

Achtung !



Es dürfen nur Ladegeräte benutzt werden, die durch uns freigegeben werden. Andernfalls erlischt der Garantieanspruch.

Beim Laden mit Fremdladegeräten kann die Akku-Überwachungselektronik zerstört werden. Die Akkumulatoren können dadurch stark geschädigt werden (Explosionsgefahr).

Die Verwendung von nicht durch uns freigegebenen Komponenten stellt eine Bauartveränderung dar.

In diesen Fällen erlischt unsere Produkthaftung.

LADEGERÄT OFF-SHORE 1/6

Nur durch uns freigegebene Akkumulatoren zum Laden anschließen.

Das Ladegerät off-shore 1/6 ist zum Laden der High-Tech-Kleinleuchte **mini compact LCD** geeignet.

Der maximale Ladestrom beträgt ca. 1,1 Ampere.

Die Ladezeit für die mini compact LCD beträgt ca. 4 Std.

Dieses nach modernsten Erkenntnissen der Elektronik konstruierte Ladegerät mit Weitspannungseingang verarbeitet automatisch Netzspannungen zwischen 100V und 250V bei einer Frequenz von ca. 45 - 65 Hertz (ein mechanisches Einstellen der jeweiligen Netzspannung entfällt). Alle von uns hergestellten Akkueinschübe mit 5 - 6 Zellen (6V - 7,2V) werden von der Mikroprozessor gesteuerten Elektronik erkannt und schnellstmöglich aufgeladen.

Als erstes die Bananenstecker des mitgelieferten Ladeadapters gerade und nicht mit Gewalt in die Ladekontakte auf der Rückseite der Leuchte bzw. der Akkueinheit stecken. Achten Sie auf die Übereinstimmung der Bezeichnungen bzw. der Farbangaben,

**+red(rot) rechter Steckkontakt für den roten Bananenstecker,
-blue(blau) linker Steckkontakt für den blauen Bananenstecker.**

Anschließend wird die Chinch-Kupplung des Ladeadapters mit dem Chinch-Stecker des Ladegerätes verbunden.

Vermeiden Sie einen Kurzschluss an den Kontakten (z.B. durch metallische Gegenstände). Achten Sie auf ausreichende Kühlung des Gerätes bei kritischen Betriebsbedingungen.

Die Inbetriebnahme des Ladegerätes erfolgt durch Einstecken des Netzsteckers in die Netzsteckdose. In der Standardausführung ist als Netzstecker der Eurostecker auf dem Gerät montiert. Zusätzlich werden für die gebräuchlichsten internationalen Netzsteckdosen Adapterstecker angeboten. Diese können nach Abziehen des Eurosteckers direkt auf das Ladegerät aufgesteckt werden.

Sämtliche Funktionszustände des Ladegerätes werden durch eine Leuchtdiode (LED) angezeigt.

Funktionsanzeige der LED beim Laden von NC- und NMH-Akkumulatoren:

LED an	Netzspannung ist vorhanden, Akku wird geladen.
LED aus	Netzspannung ist nicht vorhanden Akku nicht angeschlossen.
LED blinkt langsam	Erhaltungsladen, Akku ist zu 100% geladen.
LED blinkt schnell	Akku ist tiefentladen.

Funktionsanzeige der LED beim Laden von Lithium-Mangan-Akkumulatoren:

LED an	Netzspannung ist vorhanden, Akku wird geladen.
LED aus	Netzspannung ist nicht vorhanden. Akku nicht angeschlossen. Akku ist tiefentladen Akku ist zu 100% (60%) geladen.

Bei der mini compact LCD mit serienmäßigem Lithium-Mangan-Akkumulator erfolgt die Überwachung des Ladevorgangs durch die im Akku integrierte Ladeautomatik. Wenn diese erkennt, dass der Akku vollgeladen ist, wird die Verbindung zum Ladegerät unterbrochen. Die LCD-Anzeige der Leuchte steht auf 100% (gegebenenfalls 60%), die blinkende Balkenanzeige wird beendet und die Hintergrundbeleuchtung schaltet sich ab.

LADEGERÄT OFF-SHORE II**Nur durch uns freigegebene Akkumulatoren zum Laden anschließen.**

Das Ladegerät off-shore II ist zum Laden der High-Tech-Kleinleuchte **mini compact LCD** geeignet.

Der maximale Ladestrom beträgt ca. 1,8 Ampere.

Die Ladezeit der **mini compact LCD** Leuchte beträgt ca. 2,5 Std.

Dieses nach modernsten Erkenntnissen der Elektronik konstruierte Ladegerät mit Weitspannungseingang verarbeitet automatisch Netzspannungen zwischen 100V und 250V bei einer Frequenz von ca. 45 - 65 Hertz (ein mechanisches Einstellen der jeweiligen Netzspannung entfällt). Alle von uns hergestellten Akkueinschübe mit 5 - 12 Zellen (6V - 14,4V) werden von der Mikroprozessor gesteuerten Elektronik erkannt und schnellstmöglich aufgeladen.

Als erstes wird der Netzstecker des Ladegerätes mit der Netzsteckdose verbunden. Sämtliche Funktionszustände des Ladegerätes werden durch zwei Leuchtdioden mit unterschiedlichen Farb- und Blinkzeichen angezeigt.

Funktionsanzeige der LED I

Grün Netzspannung ist vorhanden, Gerät arbeitet ordnungsgemäß.

Rot Netzspannung ist vorhanden, Gerät ist überlastet oder fehlerhaft.

Aus Netzspannung ist nicht vorhanden.

Als nächstes die Bananenstecker des mitgelieferten Ladeadapters gerade und nicht mit Gewalt in die Ladekontakte auf der Rückseite der Leuchte bzw. der Akkueinheit stecken. Achten Sie auf die Übereinstimmung der Bezeichnungen bzw. der Farbangaben,

**+ / red (rot) rechter Stechkontakt für den roten Bananenstecker,
- / blue (blau) linker Stechkontakt für den blauen Bananenstecker.**

Anschließend wird die Chinch-Kupplung des Ladeadapters mit dem Chinch-Stecker des Ladegerätes verbunden.

Vermeiden Sie einen Kurzschluss an den Kontakten (z.B. durch metallische Gegenstände). Achten Sie auf ausreichende Kühlung des Gerätes bei kritischen Betriebsbedingungen.

Funktionsanzeige der LED II beim Laden von NC oder NMH Akkumulatoren:

Rot Es ist kein Akku angeschlossen (Unterbrechung).

Grün blinkt Schnellladen bis 100 % der Kapazität eingeladen sind.

Aus Erhaltungsladen, Akku ist zu 100% geladen.

Funktionsanzeige der LED II beim Laden von Lithium-Mangan-Akkumulatoren:

Rot Es ist kein Akku angeschlossen
Akku ist tiefentladen
Akku ist zu 100% (60%) geladen

Grün blinkt Schnellladen bis 100 % (60%) der Kapazität eingeladen sind.

Bei der mini compact LCD mit serienmäßigem Lithium-Mangan-Akkumulator erfolgt die Überwachung des Ladevorgangs durch die im Akku integrierte Ladeautomatik. Wenn diese erkennt, dass der Akku vollgeladen ist, wird die Verbindung zum Ladegerät unterbrochen. Die LCD-Anzeige der Leuchte steht auf 100% (gegebenenfalls 60%), die blinkende Balkenanzeige wird beendet und die Hintergrundbeleuchtung schaltet sich ab.

PFLEGE / WARTUNG

GEHÄUSEKÖRPER

Wir empfehlen, das Gehäuse von Zeit zu Zeit mit etwas Silikon (Balistol) zu imprägnieren. Dadurch vermeidet man eine Kalkablagerung in den Poren der Oberfläche. Die Kratzfestigkeit der Oberfläche wird ebenfalls verbessert.

Aktion	Wartungsintervall	Durch Benutzer	Durch Fachpersonal
Handschlaufe/Fangleine prüfen	vor jedem Gebrauch	X	
O-Ringe und Dichtflächen der Verschraubungen auf Verschmutzung prüfen, evtl. reinigen und fetten	nach jedem Öffnen spätestens nach 6 Monaten oder 100x Gebrauch	X	
O-Ringe der Verschraubungen auswechseln	alle 12 Monate spätestens bei Beschädigung	X	
Externe Ladekontakte trocknen/reinigen	vor jedem externen Laden	X	
Tastknöpfe reinigen, gründlich in Süßwasser spülen und mehrmals betätigen	nach jedem Tauchgang	X	
Aluminiumgehäuse mit Silikon imprägnieren	nach mehrmaliger Benutzung	X	
O-Ringe unter der hinteren Abdeckung (Ladekontakte/ LCD-Fenster) auswechseln	alle 5 Jahre, spätestens bei Beschädigung		X
O-Ring der Frontscheibe auswechseln	alle 5 Jahre, spätestens bei Beschädigung		X
Halogenbrenner erneuern	Betriebsdauer ca.100 Std.	X	
Akkueinschub erneuern	Betriebsdauer bis zu 500 Ladezyklen	X	

DATUM LETZTER O-RING-WECHSEL / BRENNER-WECHSEL

O-Ring 56x3,0 Frontscheibe	O-Ring 48x3,0/48x1,6 Vordere Verschraubung	O-Ring 48x3/48x1,6 Hintere Verschraubung	Brenner
Notizen:			

SCHALTMECHANISMUS REINIGEN

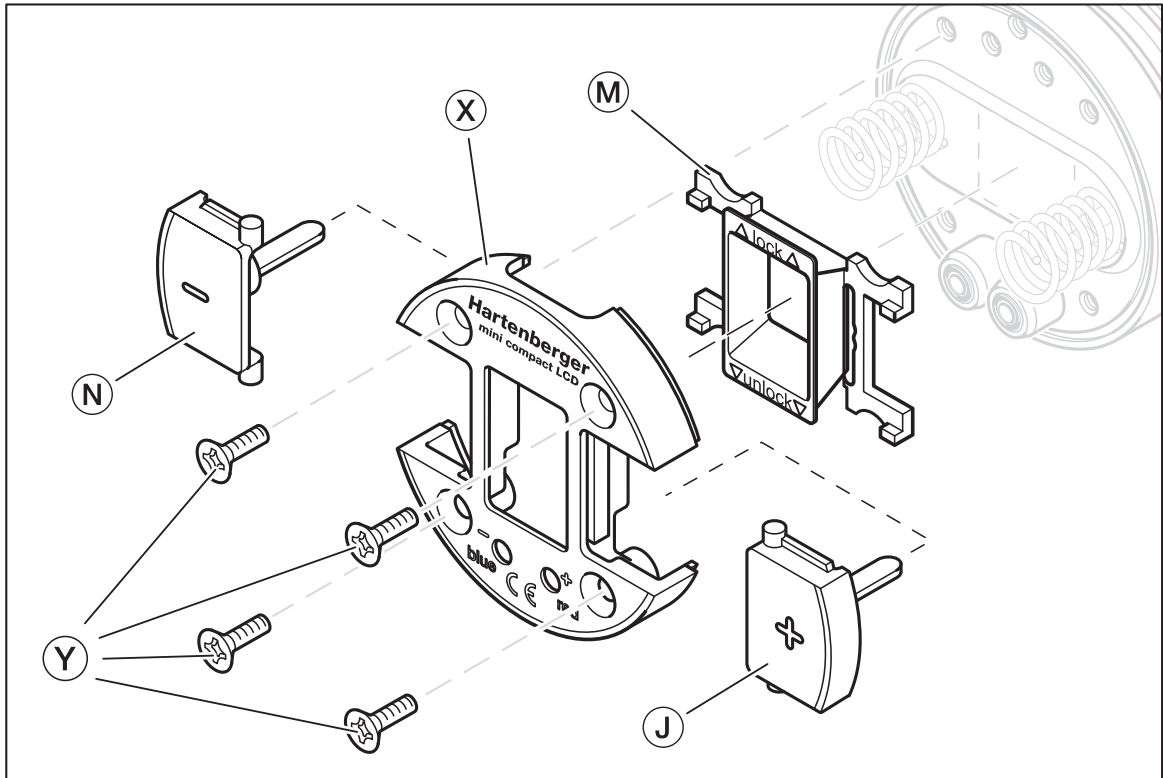


Abb. 7: Schaltmechanismus

DEMONTAGE / MONTAGE SCHALTMECHANISMUS

Um Verschmutzungen aus dem Schaltmechanismus zu entfernen, müssen die Tastschalter der vollständig in sauberes Süßwasser getauchten Leuchte mehrfach schnell betätigt werden. Wenn die Tastschalter klemmen bzw. keine Schaltfunktion vorhanden ist, die Leuchte längere Zeit wässern. Danach die Tastschalter erneut mehrfach betätigen.

Sollte dieses nicht zum gewünschten Erfolg führen, muss die komplette hintere Schalterabdeckung entfernt werden (s. Abb. 7). Die Arbeit kann von einem technisch versierten Laien durchgeführt werden.

Um bei Reinigungs- und Montagearbeiten am Schaltmechanismus das versehentliche Einschalten der Leuchte zu verhindern, muss der Akkueinschub ausgebaut werden (s. Seite 11f.).

Die vier Kreuzschlitzschrauben (Y) lösen und die Schalterabdeckung (X) mit den beiden Tastschaltern (N J) und dem Transportsicherungsschieber (M) vorsichtig anheben. Die beiden Federn vom Displayfenster abziehen.

Sandkörner/Salzkristalle und Schmutz in den Öffnungen des optischen Schaltmechanismus des Displayfensters durch Spülen entfernen.

Zum Reinigen kann z.B. auch ein dünnes Wattestäbchen benutzt werden.

In umgekehrter Reihenfolge wieder montieren. Die vier Schrauben mit Silikonfett benetzen und gut „handfest“ anziehen.



PANNENHILFE

Ausfallerscheinung	Fehlerursache	Fehlerbeseitigung
<p>* Wassereinbruch (siehe unten)</p> <p>1. Süßwasser</p> <p>2. Seewasser ein paar Tropfen</p> <p>3. Seewasser geflutet</p>	<p>O-Ringe oder Dichtfläche verschmutzt oder defekt</p>	<p>Tauchgang so schnell wie möglich beenden, Lampe öffnen und den Akku von der Elektronik trennen !</p> <p>1. Alle Teile trocknen und einzeln verpackt an den Hersteller senden</p> <p>2. Alle Teile trocknen und einzeln verpackt an den Hersteller senden</p> <p>3. Alle Teile mit Süßwasser spülen, trocknen und einzeln verpackt an den Hersteller senden</p>
<p>Gehäuseverschraubung schwergängig</p>	<p>1. Gehäuseverschraubung / O-Ringe verschmutzt oder nicht gefettet</p> <p>2. Gewinde defekt</p>	<p>1. Gehäuseverschraubung bzw. O-Ringe reinigen und fetten</p> <p>2. Lampe an den Hersteller senden</p>
<p>Lampe leuchtet nicht</p>	<p>1. Akku ist entladen</p> <p>2. Brenner ist defekt</p>	<p>1. Akku laden</p> <p>2. Brenner austauschen</p>
<p>Ladeanzeige LCD blinkt nicht</p>	<p>1. Akku ist bereits geladen</p> <p>2. Ladestecker nicht angeschlossen</p> <p>3. Wackelkontakt Netzstecker Ladegerät</p> <p>4. kein Strom auf der Steckdose</p>	<p>1. Ladezustand abfragen</p> <p>2. Ladestecker anschließen</p> <p>3. Netzstecker neu einstecken</p> <p>4. Energiezufuhr sicherstellen</p>

*** Achtung !**



Explosionsgefahr bei Wassereinbruch !

Bei Wassereinbruch kann sich durch Oxidation im Lampengehäuse ein gefährlicher Innendruck aufbauen.

Niemals direkt in die Glasscheibe schauen! Bei zu starkem Druckaufbau kann die Glasscheibe explosionsartig herausfliegen.

Wenn sich die Gehäuseverschraubung nicht öffnen lässt, muss die hintere Abdeckung der +/-Tasten abgeschraubt werden.

Um den Überdruck entweichen zu lassen, den Kunststoffeinsatz einer der beiden Ladesteckdosen vorsichtig mit einer Zange herausziehen

Achtung !



Unter Umständen kann Elektrolyt mit großem Druck herausgeschleudert werden (Verätzungsgefahr).

ERSATZTEILE

Leuchtmittel	Leistung	Fassung	Betriebsstunden
Halogenbrenner	6V/10W	G 4	ca. 100
Halogenbrenner HLX	6V/20W	G 4	ca. 100
Halogenbrenner HLX	6V/30W	G 4	ca. 100

O-Ring	Abmessung	Elastizität	Material
Scheibe	56 x 3,0	60° shore Härte	Viton blau
Gehäuseverschraubung	48 x 3,0	50° shore Härte	Viton blau
Gehäuseverschraubung	48 x 1,6	50° shore Härte	Viton blau

ZUBEHÖR

GEHÄUSE VIDEO

Abtriebneutrales Gehäuse zur Verwendung als Foto- oder Video-Leuchte, empfohlen mit M8 Gewinde im Handgriff.

NEOPRENSCHUTZHÜLLE MINI COMPACT LCD

Neoprenschutzhüllen für mini compact LCD in den Farben Schwarz und Gelb.

TRANSPORTSCHUTZTASCHE MINI COMPACT LCD

Nylontasche zum Transportschutz der Leuchte im Tauchgepäck.

TRANSPORTSCHUTZTASCHE LADEGERÄT

Nylontasche zum Transportschutz des Ladegerätes im Tauchgepäck.

KARABINER

Karabiner zur Befestigung der Handschlaufe an der Tauchausrüstung.

KARABINER MIT SPIRALKABEL

Karabiner zur komfortablen Sicherung der Handleuchte an der Tauchausrüstung

REFLEKTORVERSCHRAUBUNG SPOT (SERIENMÄSSIG)

Reflektoreinheit mit schmalem Abstrahlwinkel zum Leuchten.

REFLEKTORVERSCHRAUBUNG FLOOD

Reflektoreinheit mit breitem Abstrahlwinkel und mattierter Scheibe für Foto und Video.

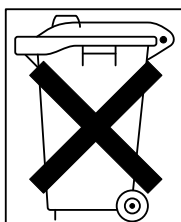
LED-VERSCHRAUBUNG

LED-Modul (7x3,5 Watt, spot oder flood), auch als rotlichtkompensierte Version

WECHSELAKKU

Wechselakku mini compact LCD 7,2V/5,4Ah Lithium-Mangan zum schnellen Auswechseln einer leeren Akkueinheit.

Verbrauchte Akkumulatoren gehören nicht in den Hausmüll und müssen an entsprechenden Sammelstellen entsorgt werden.



Hartenberger

*Unterwassertechnische Geräte GmbH
Rennebergstr. 19 D - 50939 Köln
Tel.:0221-415000 Fax.: 0221-415050
info@hartenberger.de
www.hartenberger.de*